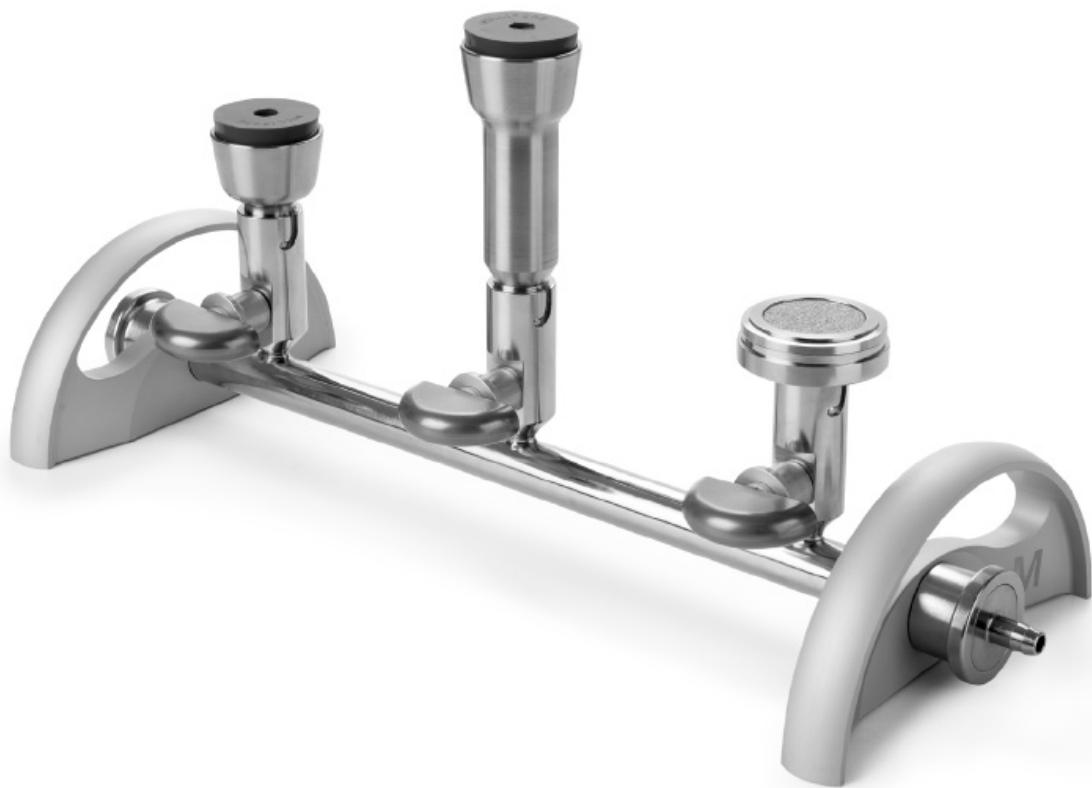




EZ-Fit™

通用型实验室过滤系统

用户手册



注意

本手册中的信息如有更改，恕不另行通知，这些信息不应视为 Millipore SAS (Molsheim, France) 的承诺。Millipore SAS 对本手册中的任何错误均不承担责任。本手册在出版时是完整、准确的。任何情况下，Millipore SAS 对由于使用本手册所引起的直接或间接损失概不负责。

注：本手册也有下列语种的版本：

法语、意大利语、德语、西班牙语和日语。

可在我公司网站 www.millipore.com/techlibrary 下载本手册的其它语种版本。

目录

引言.	5
操作人员与设备安全.	6
技术规格和操作要求.	7
系统部件.	8
不同型号的过滤头.	9
EZ-Fit™ 支架的安装.	10
EZ-Fit™ 支架的使用.	12
维护保养.	14
流道清洗及过滤头清洁与净化.	15
过滤底座清洁与净化.	16
阀门清洁与净化.	18
快接头清洁与净化.	22
管道清洁与净化.	23
订购信息.	24
标准产品保修说明.	26
技术支持.	26

引言

EZ-Fit™ 支架是一款通用型实验室过滤系统。其独特的设计优化了工作流程，降低了维护成本，减少了污染风险：

- 过滤头匹配多种过滤装置，既适用于可重复使用的过滤装置，也适用于一次性使用的过滤装置。
- 能够很方便地快速拆装各个部件，无需使用任何工具。
- 真空管道采用快接方式连接。
- 内部部件便于进行高效清洁，有效防止生物膜形成和聚积。
- 所有支架部件可进行高温高压灭菌
- 人体工程学设计，降低高度，便于在层流罩内使用。

EZ-Fit™ 支架有单联、三联和六联三个型号。过滤头匹配多种过滤装置，包括 Microfil® 过滤装置、Monitor 55-Plus™、Microfil® V/S、标准玻璃滤杯及不锈钢滤杯。

操作人员与设备安全

- 使用 EZ-Fit™ 支架之前，请仔细阅读并领会本手册。不遵守操作说明可能导致用户受伤或损坏仪器。
- 对 EZ-Fit™ 支架进行维护保养之前，请仔细阅读并掌握所有维护保养操作说明。不遵守这些操作说明可能导致用户受伤或损坏仪器。
- 对 EZ-Fit™ 支架出厂技术参数的任何更改都可能导致出现不安全状况，并将使产品的保修失效。
- 任何试图按本用户手册中未规定的方式使用 EZ-Fit™ 支架都可能导致损坏本仪器，使产品的保修失效，并出现导致操作人员伤亡的可能性。

技术规格和操作要求

	型号	长度	宽度	高度, 不包括过滤头	重量
尺寸, 包括快接头, (标准值)	EZ-Fit™ 单联支架	204mm / 8.0 英寸	168mm / 6.6 英寸	98mm / 3.9 英寸	1.3 kg/2.8lb.
	EZ-Fit™ 三联支架	433mm / 17.0 英寸	168mm / 6.6 英寸	98mm / 3.9 英寸	2.1 kg/4.5lb.
	EZ-Fit™ 六联支架	823mm / 32.4 英寸	168mm / 6.6 英寸	98mm / 3.9 英寸	3.4 kg/7.4lb.
管道连接	10mm 管道接头 (3/8 英寸或 10 毫米)				
结构材料	提手	阳极氧化铝			
	快接头	316L 不锈钢			
	快速插头	316L 不锈钢			
	快接头 O 型密封圈	三元乙丙橡胶 (EPDM)			
	管道	316L 不锈钢			
	阀门	316L 不锈钢			
	阀门 O 型密封圈	三元乙丙橡胶 (EPDM)			
	阀门旋钮和阀门旋钮触发器	阳极氧化铝			
	过滤底座 O 型密封圈	硅胶			
灭菌条件	所有零部件均可在 121°C 的温度下高压蒸汽处理 30 分钟。				

系统部件

发货包装箱含有：

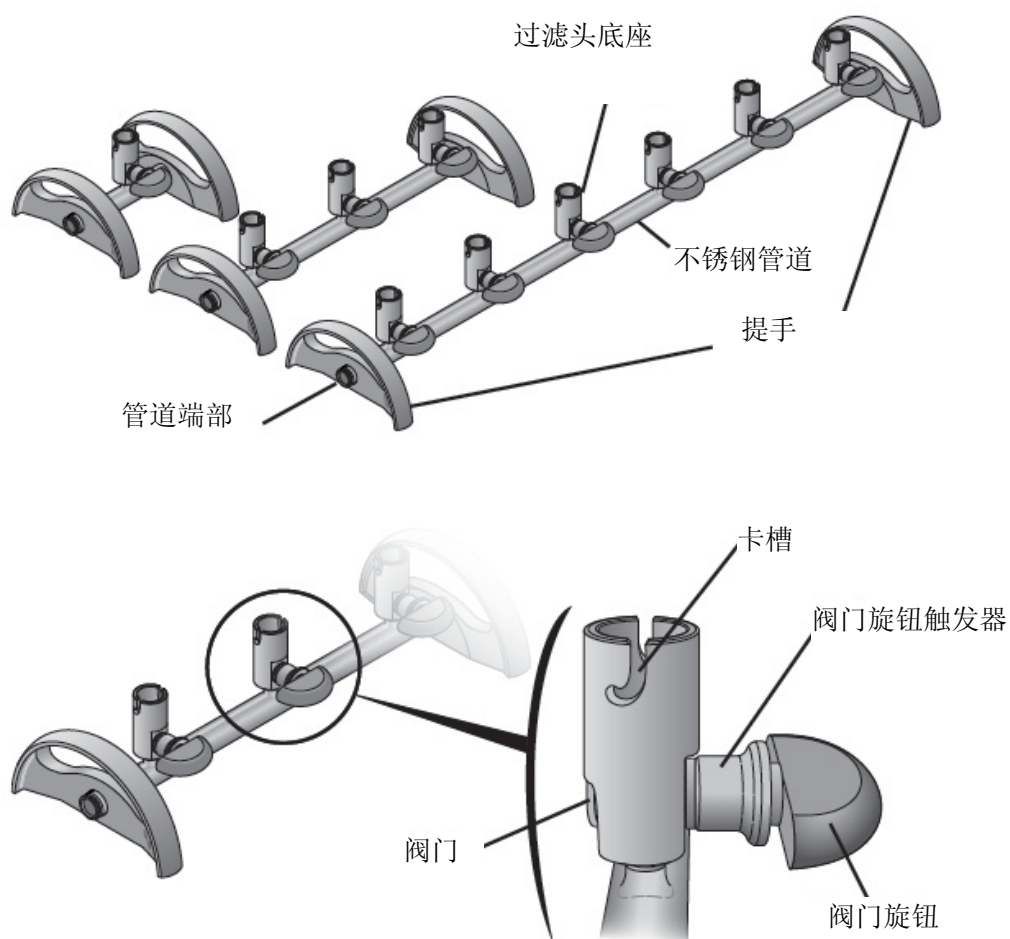
- EZ-Fit™ 支架：单联、三联、六联
- EZ-Fit™ 快接头（1 个插头和 1 个快接头）

注

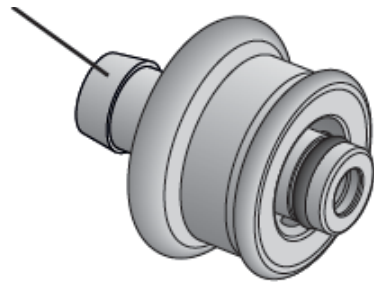
过滤头采用单独包装进行发货。

下图显示出三款不同的 EZ-Fit™ 底座：

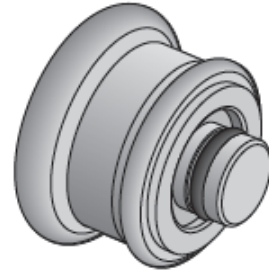
单联、三联、六联。



Hose barb 接头

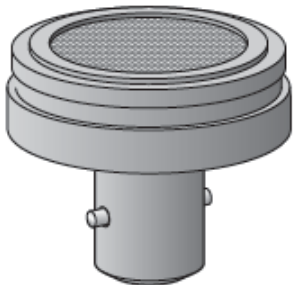


快接头

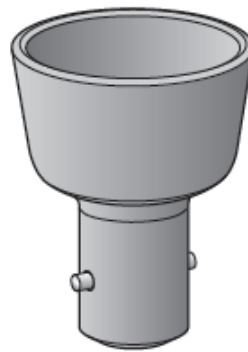


快速插头

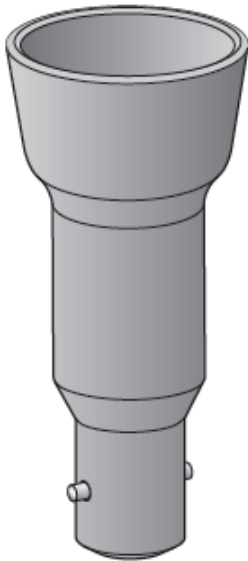
不同型号的过滤头（采用单独包装发货）：



EZ-Fit Microfil® 过滤头



EZ-Fit Microfil® V/S 过滤头



EZ-Fit 配胶塞用过滤头



EZ-Fit 支架增高件

EZ-Fit™ 支架的安装

- 1、从包装箱内取出所有部件。将 EZ-Fit™ 支架放置在平坦坚实的水平表面上。

注

右手柄可自动调整，以适应凹凸不平的工作面。

- 2、首次使用前，清洁并净化 EZ-Fit™ 支架的所有部件及快接头（参见本用户手册中的“维护保养”）。
- 3、将快接头和快速插头安装于支架管道的两端。选择流动方向，将快接头压入支架管道的端部，直到它们发出“咔嚓”声。

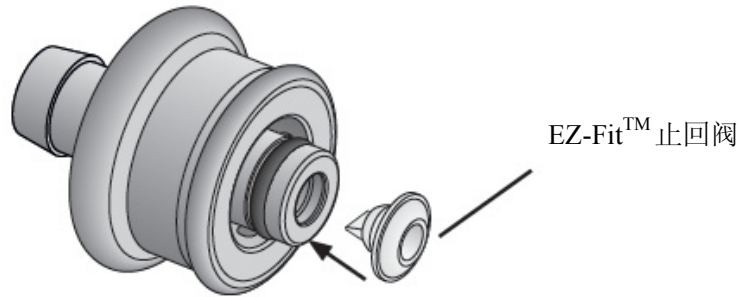


注

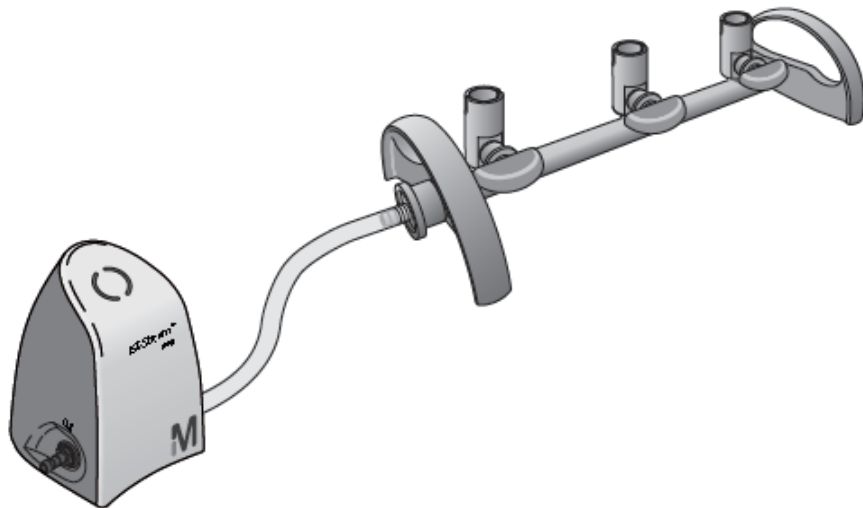
若要拆下快接头，只需简单地将其拔出即可。

注

将快接头连接到 EZ-Fit™ 支架前，可以添加一个止回阀（另行销售：货号 EZFITBACKF）。



- 4、使用一根软管（货号 STREAMTUB），将 EZ-Fit™ 支架连接到真空系统。使用 EZ-Stream™ 泵可获得最佳真空度。

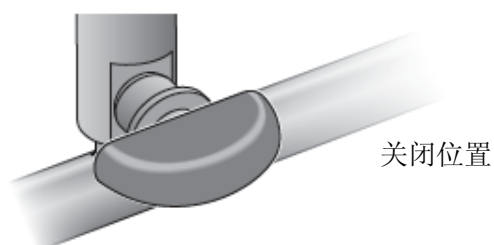


EZ-Fit™ 支架的使用

- 1、清洁并净化过滤头（参见本用户手册中的“维护保养”）。
- 2、将过滤头安装到过滤底座上，旋转并固定卡槽。

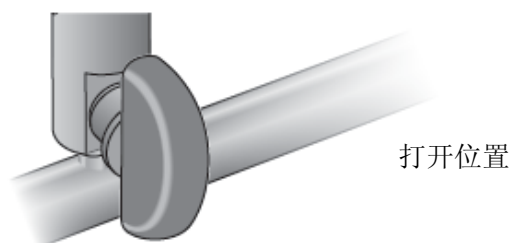


- 3、将过滤工具放在过滤头上。
- 4、检查阀门旋钮是否在关闭位置（水平）。



- 5、将样品倒入过滤工具内。
- 6、启动真空泵。

- 7、逆时针方向旋转阀门旋钮到打开位置（竖直），开始对样品进行过滤。此时，阀门处于打开位置。



- 8、当过滤完成后，顺时针方向旋转阀门到关闭位置（水平）。
- 9、停止真空泵。

维护保养

定期清洁并净化 EZ-Fit™ 支架，时间间隔根据使用时间和所使用的样品类型来确定。

如果设备几天不使用，应将设备清洁去污并将其贮存在干燥的地方。

推荐的清洁剂列表

推荐的清洁剂	清洁剂成分	稀释度
1	乙醇 (<30%) 双十烷基二甲基氯化铵 (<1%) 丙醇 (<1%) 月桂胺二亚丙基二胺 (<1.5%)	即用
2	异丙醇 70%	即用
3	乙醇 70%	即用
4	次氯酸钠	250ppm
5	过乙酸 (5~15%) 乙酸 (5~15%) 过氧化氢 (15~30%)	2.5%
6	乙醇 (25~50%) 聚六亚甲基双胍盐酸盐 (<2.5%) 月桂胺二亚丙基二胺 (<2.5%) 双十烷基二甲基氯化铵 (<1%)	即用

流道清洗及过滤头清洁与净化

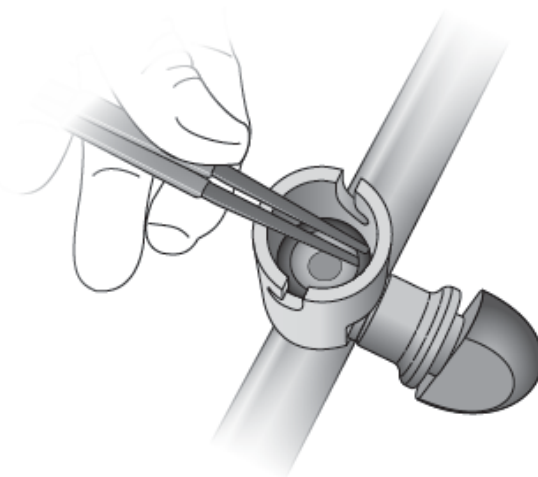
对于每个过滤头：

- 1、使用洁净水或推荐列表中的任一种清洁剂，冲洗 EZ-Fit™ 支架流道。如果使用清洁剂，结束后需再用洁净水冲洗一次流道。
- 2、拆下 EZ-Fit™ 支架的过滤头。
- 3、使用经推荐列表中的任一种清洁剂浸湿过的无纺抹布，清洁擦拭过滤头。
- 4、用洁净水冲洗过滤头。
- 5、可选：过滤头可在 121℃ 的温度下高压蒸汽处理 30 分钟。

过滤底座清洁与净化

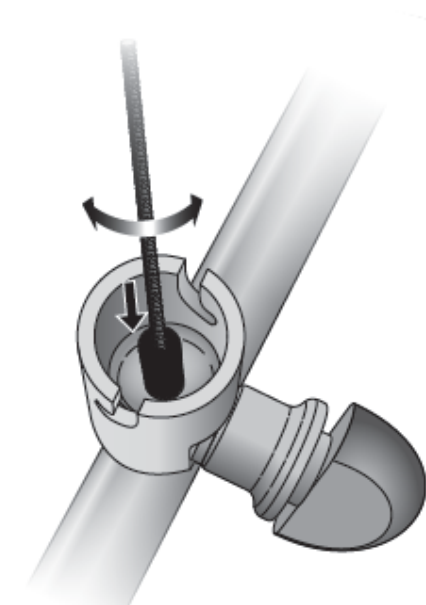
对于每个过滤底座：

- 1、拆下过滤底座上的过滤头。
- 2、确认阀门旋钮处于打开位置（竖直）。
- 3、使用镊子取出过滤底座下方的 O 型密封圈。



- 4、使用推荐列表中任一种清洁剂浸湿过的无纺抹布，清洁 O 型密封圈和过滤底座。

- 5、使用专用小刷子，用推荐列表中任一种清洁剂将其浸湿，清洁过滤底座下方的流道，该专用小刷子是 EZ-Fit™ 清洁维护套装的组成部分（参见本用户手册中的“订购信息”）。



- 6、用洁净水清洗 O 型密封圈、过滤底座和流道。
- 7、可选：O 型密封圈可在 121℃ 的温度下高压蒸汽处理 30 分钟。

注意

过滤头下方的 O 型密封圈不得使用润滑剂。

注

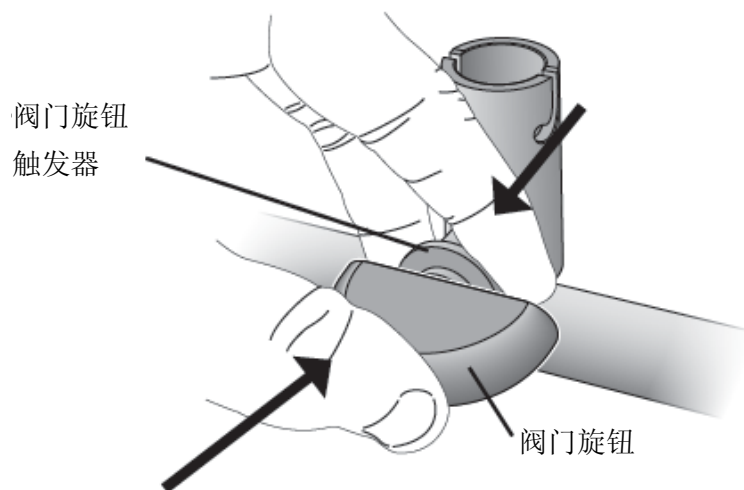
过滤头下方的 O 型密封圈每年更换一次。备用的 O 型圈是 EZ-Fit™ O 型圈套件的一部分（参见本用户手册中的“订购信息”）。

- 8、将 O 型密封圈装回到过滤底座内。

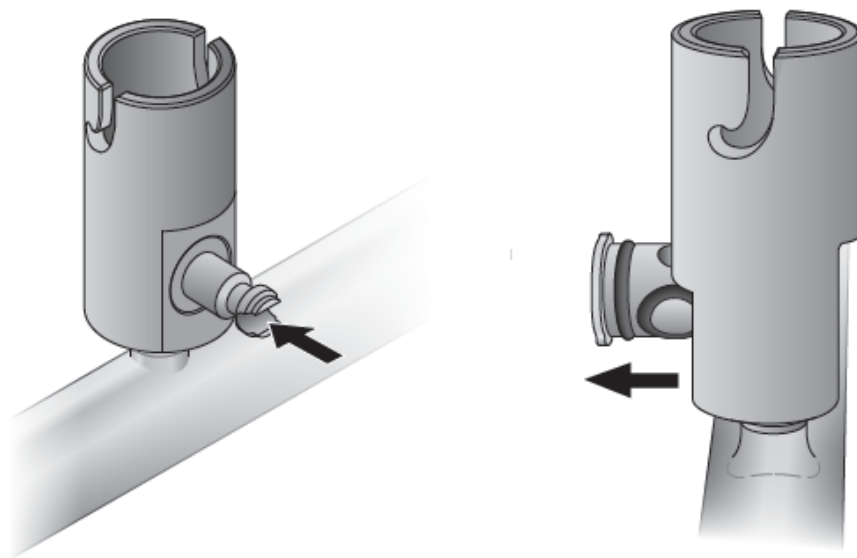
阀门清洁与净化

对于每一个阀门：

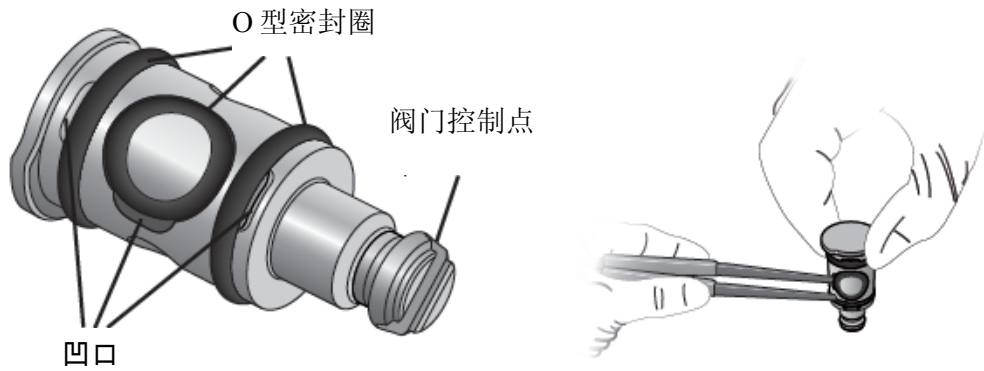
- 1、（用拇指）按压阀门旋钮的蓝色部分，同时（用食指和中指）拔出阀门旋钮触发器，将阀门旋钮从阀门上取下来。



- 2、将阀门推出过滤底座，取下阀门。



- 3、将镊子的尖端放在 O 型密封圈旁的凹口内，用镊子尖端夹住密封圈，取下阀门上的 3 个 O 型圈。



- 4、使用推荐列表中任一种清洁剂浸湿过的无纺抹布，清洁阀门旋钮、阀门和 O 型密封圈。
- 5、用洁净水清洗阀门旋钮、阀门和 O 型密封圈。
- 6、可选：阀门旋钮、阀门和 O 型密封圈可在 121℃ 的温度下高压蒸汽处理 30 分钟。
- 7、使用专用刷子，用推荐列表中任一种清洁剂将其浸湿，清洁阀门壳体，该专用刷子是 EZ-Fit™ 清洁维护套装的组成部分（参见本用户手册中的“订购信息”）。最后再用洁净水清洗阀门壳体。

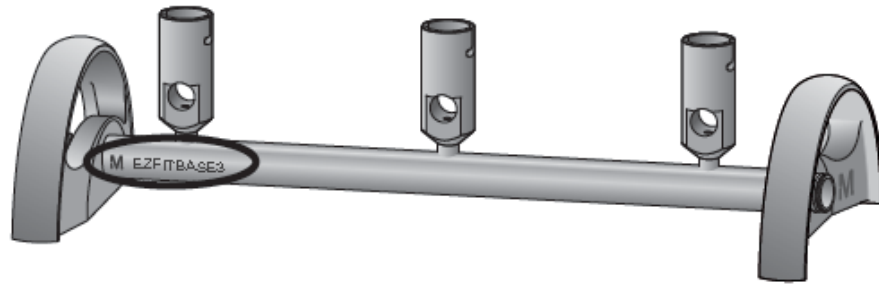


- 8、使用专用润滑油润滑 O 型密封圈，此润滑油是 EZ-Fit™ 清洁维护套装的一部分（参见本用户手册中的“订购信息”）。

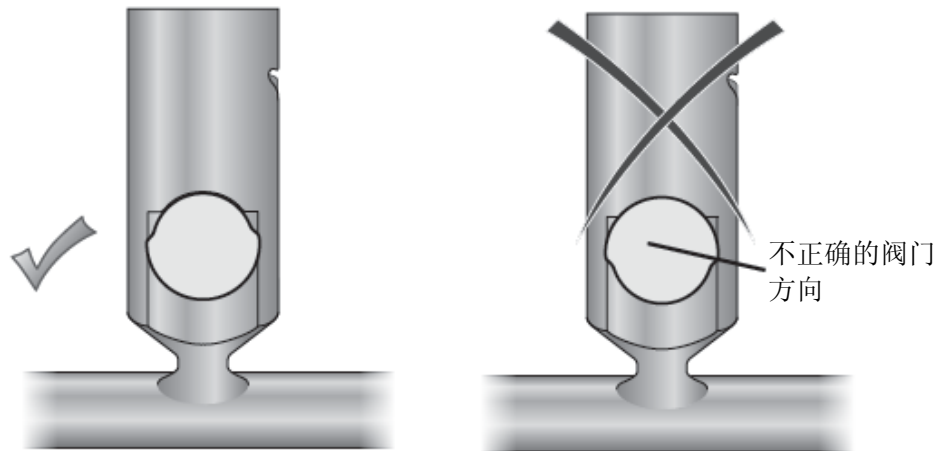
注

阀门 O 型密封圈每年更换一次。备用的阀门 O 型密封圈是 EZ-Fit™ O 型圈套件的一部分（参见本用户手册中的“订购信息”）。

- 9、将 O 型密封圈装回到阀门上。
- 10、将阀门从 EZ-Fit™ 底座的侧面，插回到阀门壳体内，在该侧面的过滤管道上，标有过滤底座的产品货号。

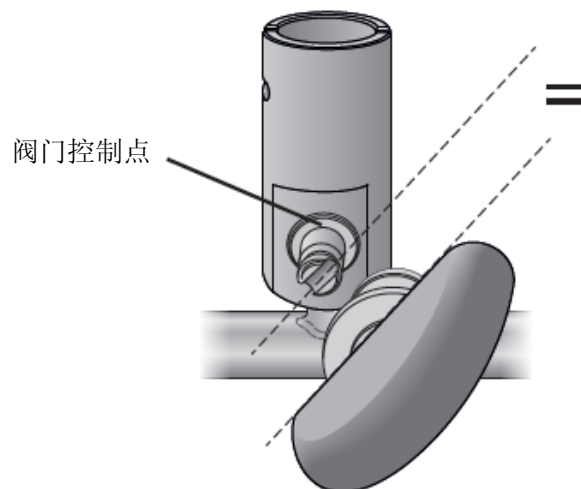


- 11、确认阀门的方向符合下列图示的规定：

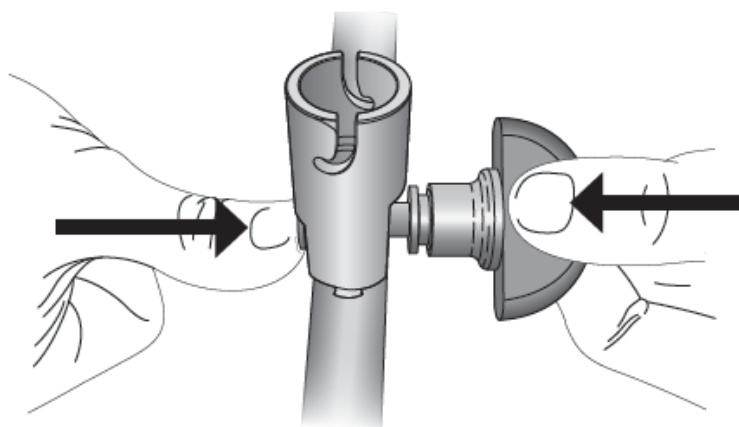


- 12、将阀门推压到终端挡板处。

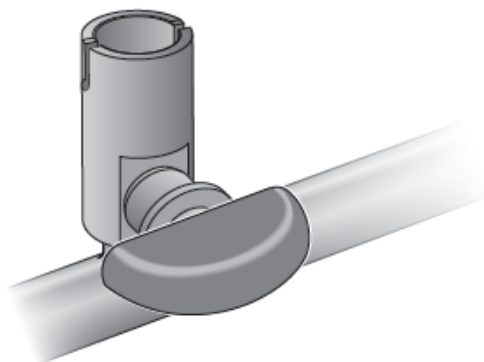
13、在 EZ-Fit™ 底座的另一侧，将阀门控制点端部的卡槽对准蓝色阀门旋钮。



14、将阀门保持在终端挡板处，推动阀门旋钮到阀门控制点上，直到听到“咔嚓”声。



15、旋动阀门旋钮，检查装配是否正确到位。然后，顺时针方向转动阀门旋钮到关闭位置（水平）处。

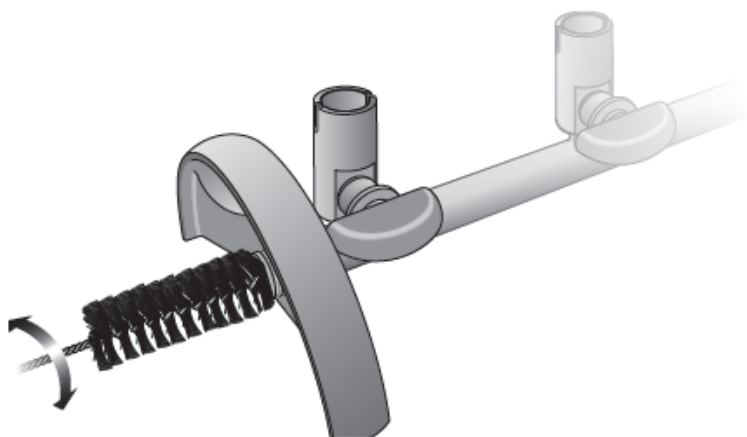


快接头清洁与净化

- 1、拔出 EZ-Fit™ 底座管道端部的快接头，然后取下快接头。
- 2、使用推荐列表中任一种清洁剂浸湿过的无纺抹布，清洁快接头。
- 3、用洁净水清洗快接头。
- 4、可选：快接头可在 121℃ 的温度下高压蒸汽处理 30 分钟。
- 5、使用专用润滑油润滑快接头中的 O 型密封圈，专用润滑油是 EZ-Fit™ 清洁维护套装的一部分（参见本用户手册中的“订购信息”）。
- 6、将快接头推压到底座管道端部，直到听到“咔嚓”声，确保快接头连接到底座管道的端部。

管道清洁与净化

- 1、 拔动快接头，然后取下 EZ-Fit™ 底座管道端部的快接头。
- 2、 使用专用刷子，用推荐列表中任一种清洁剂将其浸湿，清洁管道内部，该专用刷子是 EZ-Fit™ 清洁维护套装的组成部分（参见本用户手册中的“订购信息”）。



- 3、 用洁净水清洗管道内部。
- 4、 可选：管道和提手可进行高压蒸汽处理。
 - 取下过滤底座上的过滤头和 O 型密封圈（参见本用户手册中的“过滤底座清洁与净化”）。
 - 取下阀门（参见本用户手册中的“阀门清洁与净化”）。
 - 将 EZ-Fit™ 底座管道和提手在 121℃ 的温度下高压蒸汽处理 30 分钟。
- 5、 将 EZ-Fit™ 支架部件装配到管道上。

订购信息

名称	数量/箱	货号
EZ-Fit™ 支架		
EZ-Fit™ 支架: 单头, Microfil® 用	1	EZFITMIC01
EZ-Fit™ 支架: 三头, Microfil® 用	1	EZFITMIC03
EZ-Fit™ 支架: 六头, Microfil® 用	1	EZFITMIC06
EZ-Fit™ 支架: 单头, Microfil® V 或 Microfil® S 用 (胶塞另配)	1	EZFITLOW01
EZ-Fit™ 支架: 三头, Microfil® V 或 Microfil® S 用 (胶塞另配)	1	EZFITLOW03
EZ-Fit™ 支架: 六头, Microfil® V 或 Microfil® S 用 (胶塞另配)	1	EZFITLOW06
EZ-Fit™ 支架, 单头, 配胶塞过滤装置 (胶塞另配)	1	EZFITHOLD1
EZ-Fit™ 支架, 三头, 配胶塞过滤装置 (胶塞另配)	1	EZFITHOLD3
EZ-Fit™ 支架, 六头, 配胶塞过滤装置 (胶塞另配)	1	EZFITHOLD6
EZ-Fit™ 支架部件		
单头 EZ-Fit™ 底座, 不锈钢	1	EZFITBASE1
三头 EZ-Fit™ 底座, 不锈钢	1	EZFITBASE3
六头 EZ-Fit™ 底座, 不锈钢	1	EZFITBASE6
EZ-Fit™ Microfil® 过滤头	1	EZFITMIHE1
	3	EZFITMIHE3
EZ-Fit™ Microfil® V 或 Microfil® S 过滤头	1	EZFITLOHE1
	3	EZFITLOHE3
EZ-Fit™ 配胶塞用过滤头	1	EZFITHIHE1
	3	EZFITHIHE3
EZ-Fit™ 支架增高件	1	EZFITEXTE1
	3	EZFITEXTE3
备件		
EZ-Fit™ 快速件, 插头+1 个快接头	1	EZFITQUICKC
EZ-Fit™ 止回阀	3	EZFITBACKF
EZ-Fit™ O 型圈套件	3	EZFITGASK3
EZ-Fit™ 控制阀	1	EZFITVALV1
EZ-Fit™ 不锈钢多孔过滤支撑网	3	EZFITFRIT3
EZ-Fit™ 清洁维护套装, 包括润滑剂和刷子	1	EZFITMAKIT
N°8 蓝色硅胶塞 (9.5mm-3/8 英寸)	5	XX2004718

名称	数量/箱	货号
相关产品		
EZ-Stream™ 真空隔膜泵	1	EZSTREAM1
硅胶管—耐湿热灭菌 内径: 9.5mm (3/8 英寸) 长度: 5.0m (196.8 英寸)	1	STREAMTUB
镊子	3	XX6200006P

标准产品保修说明

有关本手册中所列产品之适用保修说明，可在网页
www.millipore.com/ec/cp3/terms 上找到。

（适用您购买产品的“销售条款和条件”范围内）。

技术支持

若需获得更多信息：请拨打电话（美国）1-800-MILLIPORE（1-800-645-5476），或访问我公司网站：www.millipore.com/techservice。



Millipore 和 Microfil 均为默克集团（Merck KGaA）（德国达姆施塔特市）的注册商标。M 标志、EZ-Stream、55-Plus 和 EZ-Fit 均为默克集团（Merck KGaA）（德国达姆施塔特市）的商标。

版权所有©2012 Merck KGaA, Darmstadt, Germany。保留所有权利。

PB37428 Rev. A 11/2012