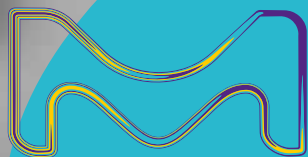


化繁为简 注重高效

Milli-Q® IQ 7003/05/10/15

智能一体化超纯水和纯水系统

旨在简化您的实验室日常工作。



MilliporeSigma是德国达姆施塔特默克集团 (Merck KGaA) 在美国和加拿大的公司。

Milli-Q®
Lab Water Solutions

欢迎了解终极实验室用水解决方案!

超乎一切想象 — 新型Milli-Q® IQ 7003/7005/7010/7015超纯水和纯水系统

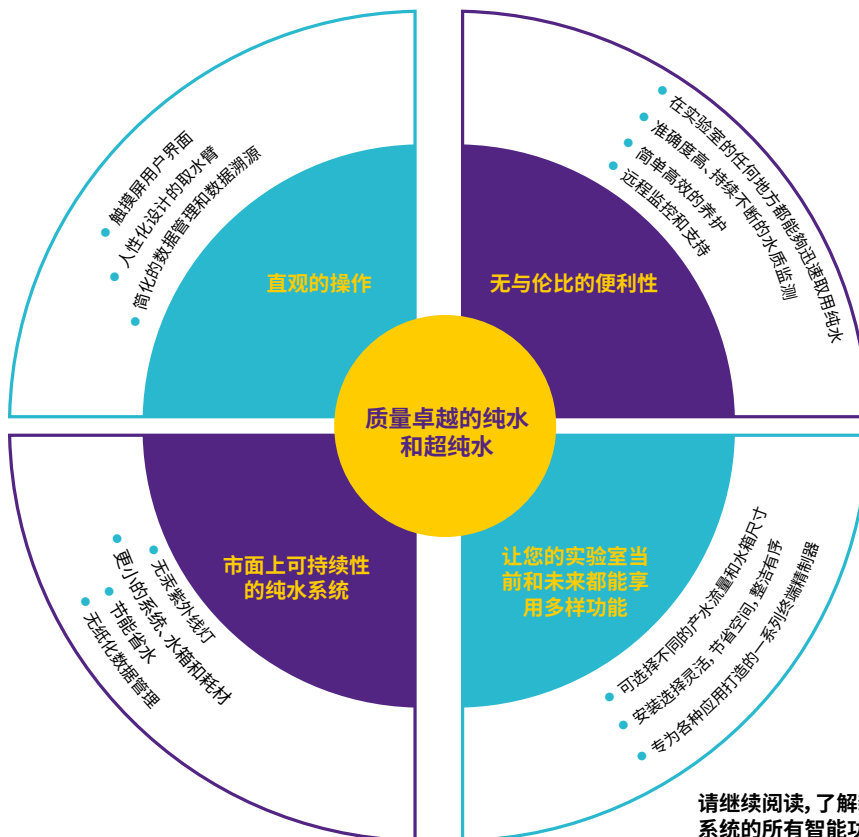
新型Milli-Q® 系统系列是高度集成的实验室用水解决方案,由自来水直接产出超纯水,超越您的要求与期望 — 无论是提高生产率 and 应用灵活性,还是减少对环境的影响。

除了直接从自来水水源产出**优质的1类和2类纯水**外,该系统还通过新加入的**智能纯水储存解决方案**,比以往更好地保护水的纯度,从而将水质保证提升到一个新的高度(详见第5页)。

使用Milli-Q® IQ 7003/05/10/15系统,您可以随时随地获得**优质纯水**。该系统连接到人性化设计的、且易于使用的**Q-POD® 超纯水取水臂**以及**新型E-POD® 纯水取水臂**。一台纯化主机可配备多达4个取用点,即使在远处的工作台上也可方便地取用纯水。(见对页)。



快来体验我们全新设计的E-POD® 取水臂吧!它不仅让您方便、快捷地取用加压纯水,而且其功能设计与我们广受欢迎的Q-POD® 超纯水取水臂相似。



轻松无比 高效无双

E-POD® 和Q-POD® 取水臂体型小巧，功能设计人性化，显示直观，使实验室工作比以往更轻松愉快。

始终可以快速、方便地取用超纯水和纯水。一台Milli-Q® IQ 7003/05/10/15系统可支持多达4个易于使用的POD取水臂。每个取用点的触摸屏上都有基本的系统功能随手可用。体积小巧的纯化单元和水箱可以隐藏在工作台下，安装在墙上，使工作台面整洁有序，从而优化实验室空间，使工作环境更加高效。



按需取水

选择您需要的速度 — 从逐滴取水到最高2升/分钟。

精确取水 — 使用Q-POD® 的辅助取水模式可以在最后逐滴出水到刻度线，从而避免使用其他中转容器。

无需看守 — 使用“定量取水”模式，只需设定所需水量，即可继续您其他更重要的工作。

多种操作选择 — 旋转取水手柄，点击触摸屏菜单设置取水量或速度，或者踩踏脚踏开关取水，不需用手操作。

持续监控 — 在取水过程中，在屏幕上始终可以看到关键的水质参数，让您对水质充满信心。

定制最终水质 — 选择不同的专用终端精制器，以满足您特定的水质需求。

精准操控

轻松互动 — 类似智能手机的触摸屏使操作直观简单，即使戴着手套也可操作！

个性化视图 — 编辑适合您实验室特定需求的界面。

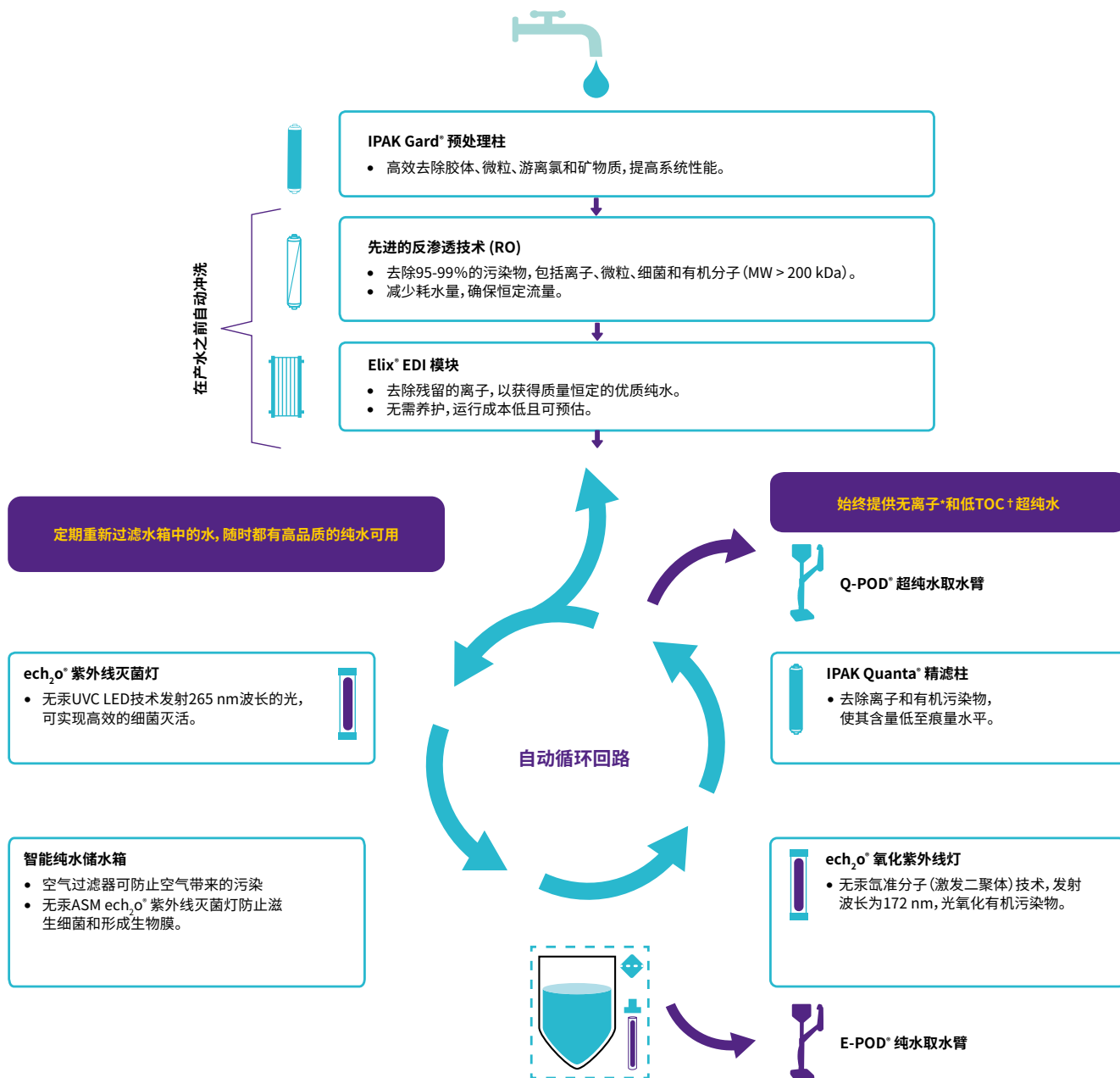
自定义报告 — 轻松创建取水报告，调取特定时间范围内的平均水质，可实现按用户ID分摊成本。

快速检索数据 — 直接在屏幕上查看数据，或通过每个取用点上方便的USB端口导出数据。您甚至可以扫描报告的二维码，轻松地给自己发送PDF文件。

跟用户手册说再见 — 屏幕上图文并茂的指南可指导您完成耗材的更换，并帮助您管理提醒和报警信息。

死角滞水少 保护能力强

体验无需担心水质影响实验结果的那份安然。
品质卓越的超纯水和纯水直接从自来水获得。



* 25 °C下18.2 MΩ·cm。

† 在适当的工作条件下, ≤2 ppb, 否则通常≤5 ppb。

ASM, 自动消毒模块; EDI, 电去离子; TOC, 总有机碳。

我们有史以来超好的纯水蓄水保护

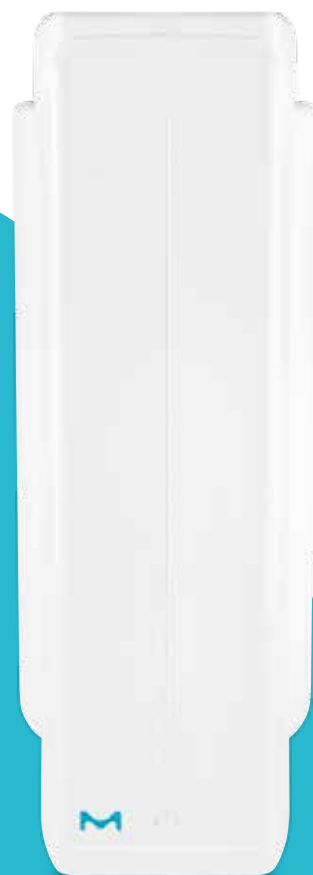
独特的智能化纯水储存解决方案,比以往更好地保护水质。



25 L



50 L



100 L

三种水箱尺寸可供选用,确保满足您实验室当前和未来的需求。

- 在产水之前,系统会自动冲洗RO膜和Elix® EDI 模块,确保只有高质量的纯水进入水箱。
- 在水箱内,纯水水质由两个内置功能加以保护:
 - **空气过滤器**,全新设计,无缝一体化集成,提供更好的保护,防止空气带来的污染物。
 - **自动消毒模块(ASM)**,集成了无汞 $\text{ech}_2\text{o}^\circ$ UVC LED灯,发射265 nm波长的光,定期照射储存的水和水箱壁,防止滋生细菌和形成生物膜。
- **蓄水自动再循环**,经过紫外线灭菌灯,保护水箱中的水质,确保高品质的2类纯水随时可用。

至纯水质 值得信赖

避免不确定性、错误的实验结果、或者昂贵耗时的重复分析。
Milli-Q® IQ 7003/05/10/15系统始终提供质量优异的1类和2类纯水。

新型Milli-Q®一体化超纯水和纯水系统，含有专为默克设计和测试的纯化介质、流路和软件功能。而且它是市面上独有的由自来水直接生产纯水的无汞超纯水系统，配备创新ech₂o®紫外线灯反应器*。凭借我们先进且环保的技术，您始终可以获得极佳品质的纯水，而这一切的背后是我们50多年的行业经验。

Milli-Q® IQ 7003/05/10/15系统中的一些新技术和创新技术：

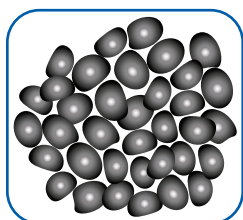
- 无汞ech₂o®灯发生器*
- 全新设计的更智能化的纯水解决方案
- 高效IPAK Gard® 和 IPAK Quanta® 纯化柱
- 无缝集成的水箱空气过滤器

卓越的水质还意味着极佳的系统性能和更长的纯化柱寿命。

功能强大的创新纯化介质



褶皱过滤器



碳块



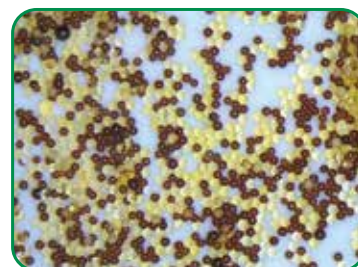
IPAK Gard®



IPAK Quanta®



活性炭



IQnano®

新型IPAK Gard® 预处理柱

- 褶皱过滤器和碳块高效去除自来水中的胶体、微粒和游离氯。
- 针对特殊水质，纯化柱可以填充多聚磷酸盐微珠，从而更有效地防止RO滤膜结垢。

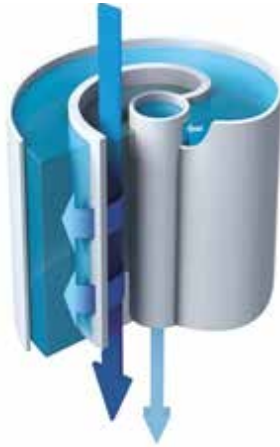
IPAK Quanta® 精滤柱

- 创新的IQnano®离子交换介质可以去除离子至痕量水平；小珠粒径显著改善了动力学性能，同时显著降低了介质体积 — 比以前的Milli-Q®纯化柱减小33%。
- 高级合成活性炭针对的是痕量有机污染物。

* 正在申请专利

先进的反渗透(RO)技术减少耗水量和相关成本。

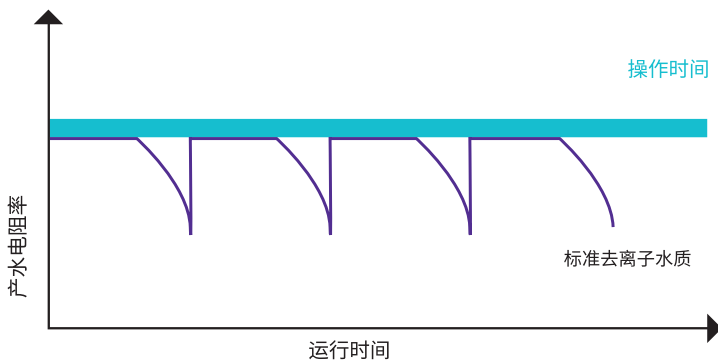
- 去除95-99%的离子和99%的可溶性大有机物质，还能去除微生物和微粒。
- 与标准RO系统相比，RO回收回路优化了水的回收，减少耗水量高达50%。
- 无论使用什么质量、温度和导电率的进水，都能确保恒定的产水流量，可配置系统适应多种进水类型。
- 只有高质量的水进入Elix® EDI模块。



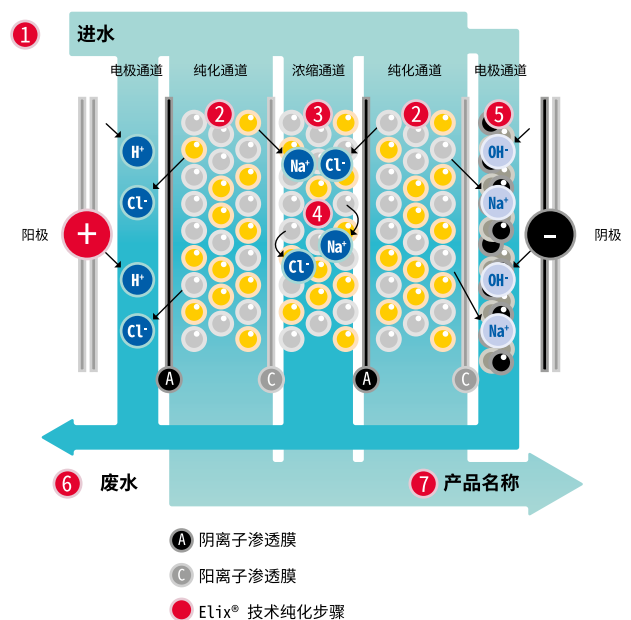
滤芯中先进的RO膜流向透视图。切向流降低了结垢的风险。

Elix® 电去离子(EDI)模块生产稳定可靠的优质纯水，不需要维护保养，运行成本低且可预估。

- 我们的Elix® EDI模块去除剩余的离子，生产质量稳定的纯水，不论进水的水质(电导率、CO₂水平)或RO滤芯性能如何。
- 该模块通过一个弱电场，不断地自我再生离子交换树脂。
- 无需做以下工作：
 - 有害化学品再生程序
 - 更换昂贵的树脂
 - 更换DI滤芯
 - 添加软化剂
- 减少了维护时间，保证了较低且可预估的运行成本。



这张图显示了Elix® 技术与使用离子交换树脂处理柱的其他系统相比的优越性。当处理柱用尽后电阻率会急剧下降。



Elix® 模块

我们独特的处理技术基于阴离子和阳离子渗透滤膜、优质离子交换树脂以及活性碳珠。它们被置于弱电场中。Elix® 模块生产的水进入蓄水箱，电阻率大于 $5 \text{ M}\Omega \cdot \text{cm}$ @ 25°C (通常高达 $15 \text{ M}\Omega \cdot \text{cm}$ @ 25°C)。* 离子交换树脂在电场作用下不断再生，无需任何化学品。

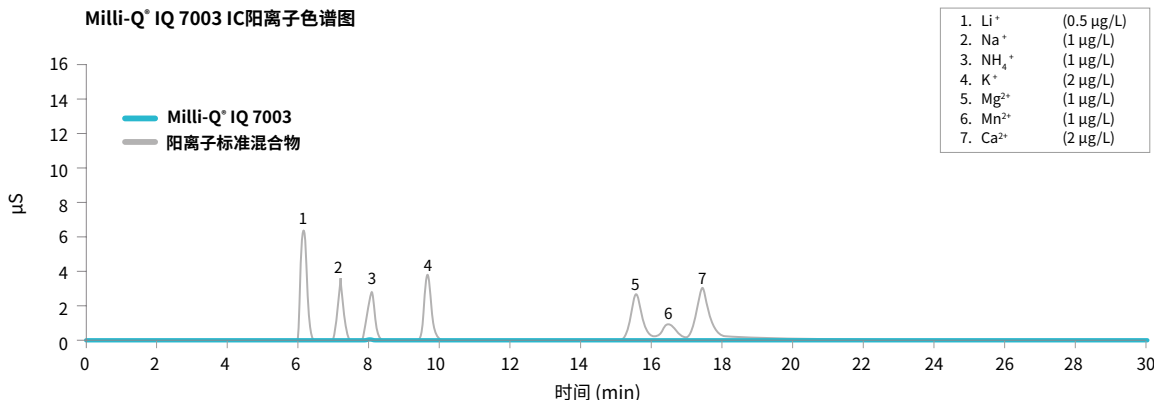
* 当进水中溶解的CO₂低于30 ppm时。

最小的不确定性 最大的可靠性

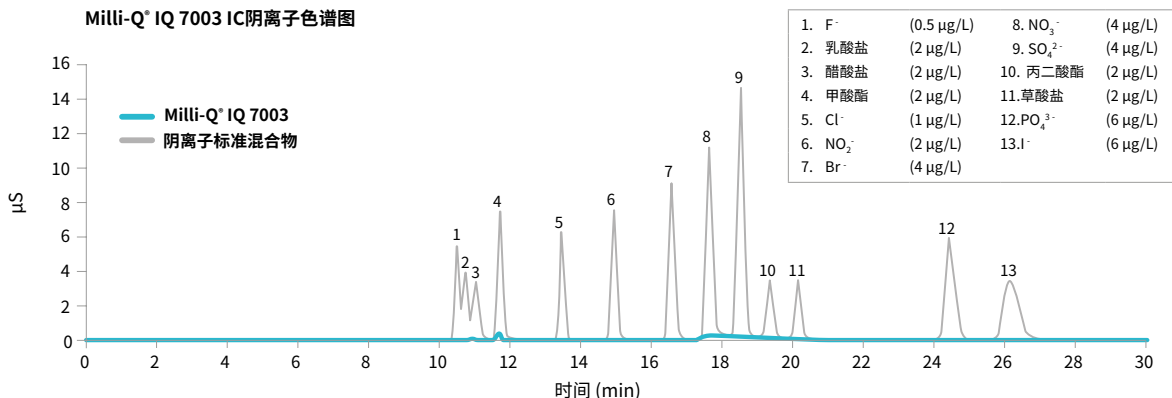
问题:什么水会比去离子水更好?

Milli-Q® IQ 7003/05/10/15系统生产的超纯水确保您的实验不受痕量离子污染物的影响。离子色谱(IC)标定数据表明,该系统能够始终可靠地生产亚ppb水平的去离子水。通过POD触摸屏连续监测电阻率,这由我们精确的内置电阻率传感器完成,传感器常数低至0.01 cm⁻¹,敏感的热敏电阻能感知0.1°C的变化。

Milli-Q® IQ 7003 IC阳离子色谱图



Milli-Q® IQ 7003 IC阴离子色谱图



回答:低TOC和无汞。

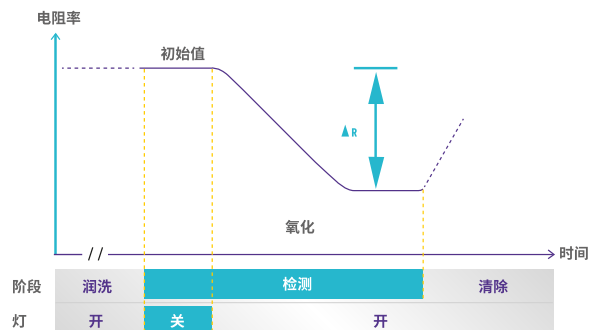
Milli-Q® IQ 7003/05/10/15系统始终提供低水平TOC(总有机碳)的超纯水,这归功于我们以极佳顺序组合的多种先进纯化技术。

高精度、快速的TOC测量由我们的内置A10® 监测器实现,与以前的Milli-Q® Integral系统相比,全新设计的系统实现了更高的精度。

A10® TOC监测器优点

- ech₂o® 无汞灯
- 由同一个传感器完成氧化度和电导率的测量,有机物完全氧化直到反应终结,因此准确度高。
- 监测范围为(0.5-999.9),精度通过了USP和EP的适用性测试。

A10® 石英传感器内部的TOC测量过程



适用于不同应用的水质

我们的终端精制器提供高质量的解决方案，满足您的各种应用需求。安装在POD取水臂上的每个终端精制器，都是针对特定的污染物而设计。

如果您需要多种类型的超纯水和纯水，只需将不同的终端精制器连接到不同的取水臂上。一个系统可连接多达4个POD取水臂（1个E-POD® + 3个Q-POD®, 或者4个Q-POD®）。

Millipak®和无菌Millipak® Gold:
0.22 µm过滤器提供无菌和无微粒纯水



EDS-Pak®: 产水可用于内分泌干扰素相关应用



Biopak®: 无热原、核酸酶、蛋白酶和细菌的水



LC-Pak®: 产水可用于对超痕量有机物敏感的应用

VOC-Pak®: 用于挥发性有机化合物相关分析的水

安装了合适的终端精制器后，Milli-Q® IQ 7003/05/10/15系统将提供适用于实验室中大多数分析技术的水，包括：

- HPLC
- LC-MS
- UHPLC
- MALDI-ToF-MS
- AAS
- ICP-MS
- CE
- IC
- 微粒分析
- 表面张力
- 分光光度技术

终端精制器可用于生命科学应用，例如：

- 细胞培养
- PCR
- 蛋白印迹
- 测序
- 溶出度测试
- 蛋白质组学
- 光谱分析
- 基因组学
- 免疫测定
- 微生物学

所有终端精制器的优点：

- e-Sure标签 — 用于至关重要的数据溯源（详见第11页）。
- 人性化设计的滤柱锁定装置和保护罩 — “卡入式”安装简单方便。



减少空间浪费 提高工作效率

灵活的配置为您的实验空间提供更佳选择

由于每个实验室都是独一无二的, Milli-Q® IQ 7003/05/10/15系统可让您优化宝贵的实验室空间, 从而大大地提高效率。

您可以选择将纯化装置和水箱安装在墙上, 将它们置于工作台下, 或两者兼而有之, 以满足您的空间要求。这些设备易于安装, 可以塞入角落, 高挂在墙上, 或者安装在远处的实验室柜中。不需要安装在水槽附近, 水箱不需要排水。

仅有小巧简洁且连接整齐的E-POD® 和Q-POD® 取水臂留在工作台上。一个纯化装置可配置多达4个POD取水臂, POD之间的最远距离长达5米。这样, 即使是在远处的工作台、甚至是在另一个实验室的实验人员, 也可以取用纯水。

线缆长度可按需要定制, 并用保护外皮封装, 因此安装整洁。

充分利用可选配件, 包括可以让您解放双手的脚踏取水开关。



Milli-Q® IQ 7003/05/10/15系统几乎可以轻松安装在您实验室的任何位置。

轻松无比 高效无双

轻松的数据溯源和无纸化数据管理

功能强大的集成式数据管理,使得水系统数据管理变得更加简单、快捷。Milli-Q® IQ 7003/05/10/15系统生成的所有数据都储存在系统内存中,不再需要归档日志簿或纸质文件。

只需点击几下即可创建自定义的报告

- **取水事件报告**是所有取水报告的历史记录。您可以确定过去某次取水事件的水质,评估特定时间段内的取水量,甚至可以使用用户ID分摊成本。
- **每日水质测量报告**跟踪特定时间段内的水质。选择一个时间范围,即可查看每日平均水质参数和取用的体积。
- **完整的历史记录**是所有系统数据的全部档案,用来对数据进行更深入的分析,这包括水质、水量、以及任何事件,例如警报、设置变更、耗材更换、其他服务活动等。

所有报告均可导出,并以适合任何LIMS (实验室信息管理系统) 的开放格式提供。归档功能支持质量管理体系,以适应行业的发展趋势。

密码保护

关键的Milli-Q® IQ 7003/05/10/15 数据可以用密码保护起来。激活该功能后,只有获授权的用户才能访问某些关键数据,例如系统设定点或配置参数。

确保数据可追溯

所有耗材上都有e-Sure标签(基于RFID技术)。这些数字化标记提供质量和安全保证以及可追溯性。借助e-Sure标签,耗材的数据和整个生命周期内的事件,都会自动记录在系统内存中,并且可以在POD屏幕上直接监控当前耗材的状态。

您可以查看最近30个事件的图形显示,而且可以通过显示器上的USB端口方便地导出数据。



停机时间少 正常运行时间尽可能地延长。

紧密连接确保高效生产。

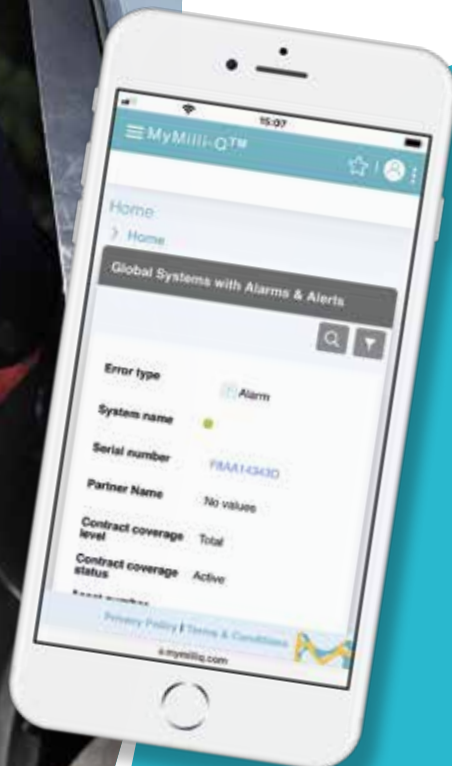
MyMilli-Q™ 远程维护监控及服务功能可以帮助您做些什么？

- **正常运行时间被尽可能地延长。**通过电子邮件或短信全天候实时接收提醒和报警通知,使您可以独立地或在我们的远程协助下迅速地远程管理您的系统。您还可以通过计算机或移动设备实时访问系统信息、水质参数等shu'j。自定义仪表盘以更快地访问您的关键信息。
- **停机时间尽可能地缩短。**当您需要支持时,您可以让我们的服务团队在安全环境中,直观地查看您的系统信息。我们的服务团队可以远程诊断并有可能远程修复您的系统,从而避免等待上门服务。



- **确保合规并简化实验室认证。**审计准备和实验室认证从此变得轻松,因为数据均自动保存,并且可以随时便捷地访问、搜索和检索。您可选择下载标准的质量报告,亦可按自己的要求定制报告,从而实现终身溯源。
- **轻松管理您的服务合同和耗材。**MyMilli-Q™ 数字化服务自动记录服务历史和耗材更换,实现了记录溯源。您可以制定上门维护服务计划,管理耗材交付,请求更新合同—所有这些都是在线上完成,因而简化了合同管理。

您可访问 SigmaAldrich.com/mymilli-q
了解更多信息和观看我们的数字化服务产品视频。



减少养护 专注高效

体验轻松的维护保养

维护您的Milli-Q® IQ 7003/05/10/15系统比以往更加轻松、无忧。系统将一切尽在掌握之中，并在以下情况下通知您：

- 耗材需要更换 — 您将收到提醒，然后您的系统将逐步指导您操作。此外，IPAK锁定装置使耗材更换亦如反掌。只需拧上，然后锁定。任何人都可以做到！
- 遇到技术问题 — 系统会提供具体的详细信息，帮助您有效排除故障。

如果出现严重问题，您是安全的：您的系统会通知您并自动停止！



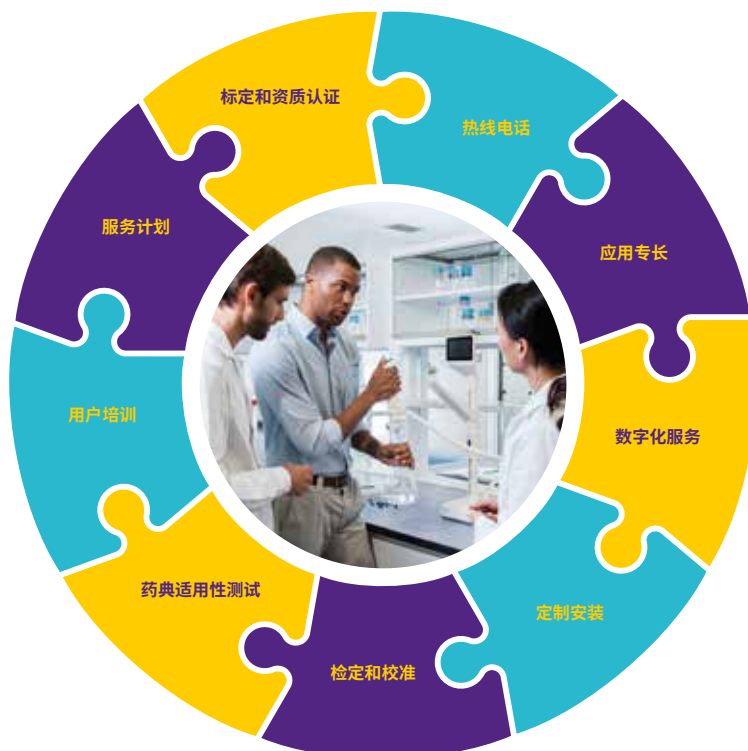
如要订购耗材，扫描二维码即可自动连接到：
SigmaAldrich.com/mymilliqconsumables

通过Milli-Q® Services获得无以伦比的优质服务支持

Milli-Q® Services使您享受一系列服务产品和服务计划，帮助您的系统在现在和将来都以极佳效率运行。在所有服务中，我们资深的现场服务工程师，均会遵循严格的标准程序，只使用原装零件，并提供符合质量保证准则的正式服务报告。

资质认证专长

我们完善的资质认证计划旨在支持实验室标定程序。该计划包括具有IQ、OQ、MP（维护程序）和PQ文件示例的资质认证工作簿。此外，凭借内置电阻率计和热敏电阻以及A10® TOC监测器，可以进行USP和EP适用性测试。可提供合规性、质量和校准等证书，以方便用户满足GLP和cGMP合规性要求。



减少浪费 更加环保

致力于环境可持续性

我们致力于环境可持续性。我们的实验室用水解决方案的开发具有以下双重目标：

- 提高我们自身的可持续性。
- 帮助我们的客户寻求他们的可持续解决方案。

绝无仅有的完全无汞解决方案

Milli-Q® IQ 7003/05/10/15系统是市面上绝无仅有的从自来水直接生产超纯水、且完全无汞的系统，内置 eCh_2O ® 紫外灯。这些灯不仅无汞而且比以前的紫外线灯更小巧，因此使整个系统也更小。



无汞

占地面积小意味着减少浪费和有更多空间

我们一直在非常努力地缩小系统、水箱和耗材的体积：

- 与以前的基线 Milli-Q® Integral 系统相比，Milli-Q® IQ 7003 和 IQ 7005 系统的尺寸小 26%，Milli-Q® IQ 7010 和 IQ 7015 系统小 12%
- 新型水箱结构更紧凑，配有更好的集成式空气过滤器，即使空间有限也能容易地安装。
- 由于采用了创新的 IQnano® 离子交换介质，Milli-Q® IQ 7003 和 IQ 7005 系统上纯化柱的塑料用量减少了 33%

所有这些改变都减少了生产时的塑料需求，亦减少了包装、运输材料以及对危废的处理。另外，您节省了宝贵的实验室空间！

节水省电

先进的RO纯化技术以及RO回收回路，优化了水的回收，减少了用水量。此外，新增和改进的独特的实验室关闭模式可让您在实验室长时间关闭时将系统置于休眠状态。只需消耗少量的水和电即可保持水质。

支持无纸化环境

系统旨在促进无纸化数据管理，在线提供产品文件。系统随附相关证书(参见下页)和快速参考指南，其中包含有关系统功能的提示和技巧。用户手册可以从POD屏幕轻松下载。

更环保的替代产品



已对 Milli-Q® IQ 7003 和 IQ 7010 系统在 7 个对全球变暖有重大影响的维度上进行了评估：能源与排放、水、包装、材料、供应商与制造、循环经济、以及可用性与创新。Milli-Q® IQ 7003 和 IQ 7010 系统被正式授予绿色替代产品标签，我们证明其使用更少的塑料和电力，并且完全不含汞。

可在 SigmaAldrich.com/milli-q-iq7003-05-10-15 上查询 Milli-Q® IQ 7003 和 7010 系统的“可持续性设计”记分卡



符合质量保证要求

我们的产品均在经过ISO 9001和ISO 14001认证的工厂制造,并且可以应用户要求提供相关证书。为了帮助您满足行业要求,我们还提供如下特定的认证文件:

合规证书:

证明系统按照我们严格的质量保证程序组装和测试。

校准证书:

内置电阻率计和温度计以及A10° TOC监测器的校准证书。

质量证书:

我们的所有耗材都附有质量证书,证明它们均经过标定能够始终如一地提供预期的水质。

可立即在线获得质量证书:

SigmaAldrich.com/mymilliqconsumables

水质合规性

Milli-Q® IQ 7003/05/10/15系统生产的超纯水和纯水达到或超过以下组织规定的要求:

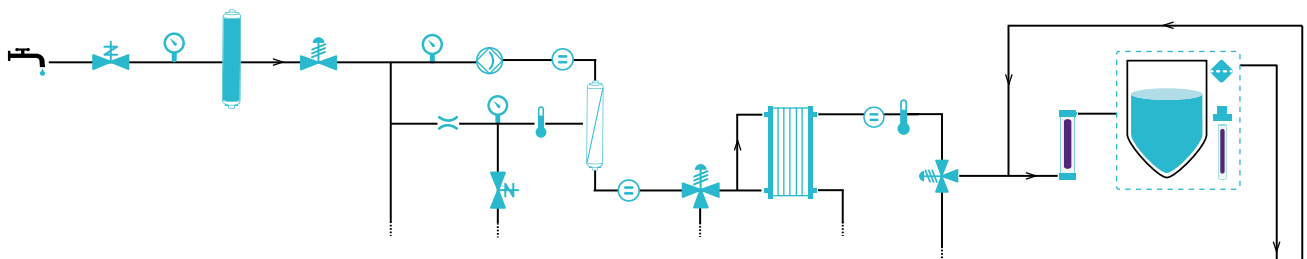
组织	纯水水质 / 级别	超纯水水质 / 级别
欧洲药典	纯水	散装纯水
美国药典	纯水	散装纯水
日本药典	纯水	纯水
中国药典	纯水	纯水
ASTM® D1193	II级水	I级水, B级
ISO 3696	2级水	1级水
中国国家标准GB/T 6682	2级水	1级水
中国国家标准GB/T 33087	不适用	超纯水
JIS K 0557	A3水	A4水
临床和实验室标准协会® (CLSI®)	不适用	临床实验室试剂水 (CLRW)

技术附录

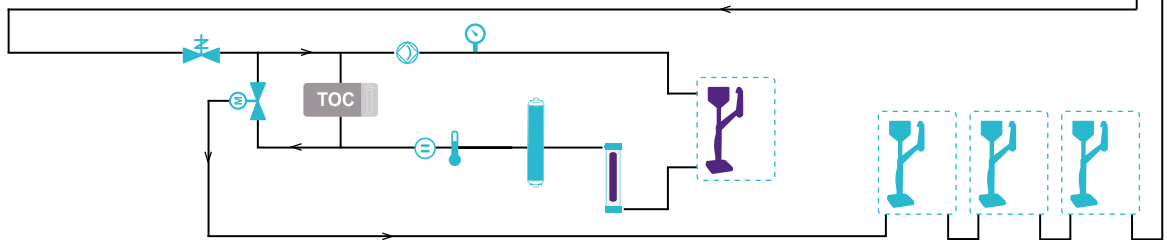
Milli-Q® IQ 7003/05/10/15纯水系统

Milli-Q® IQ 7003/05/10/15系统使用常规*自来水作为进水生产纯水(2型)和超纯水(1型)。纯水水箱为分配回路供水,分别向独立的E-POD®和Q-POD®取水臂输送纯水和超纯水。

产水流程示意图



配水流程示意图

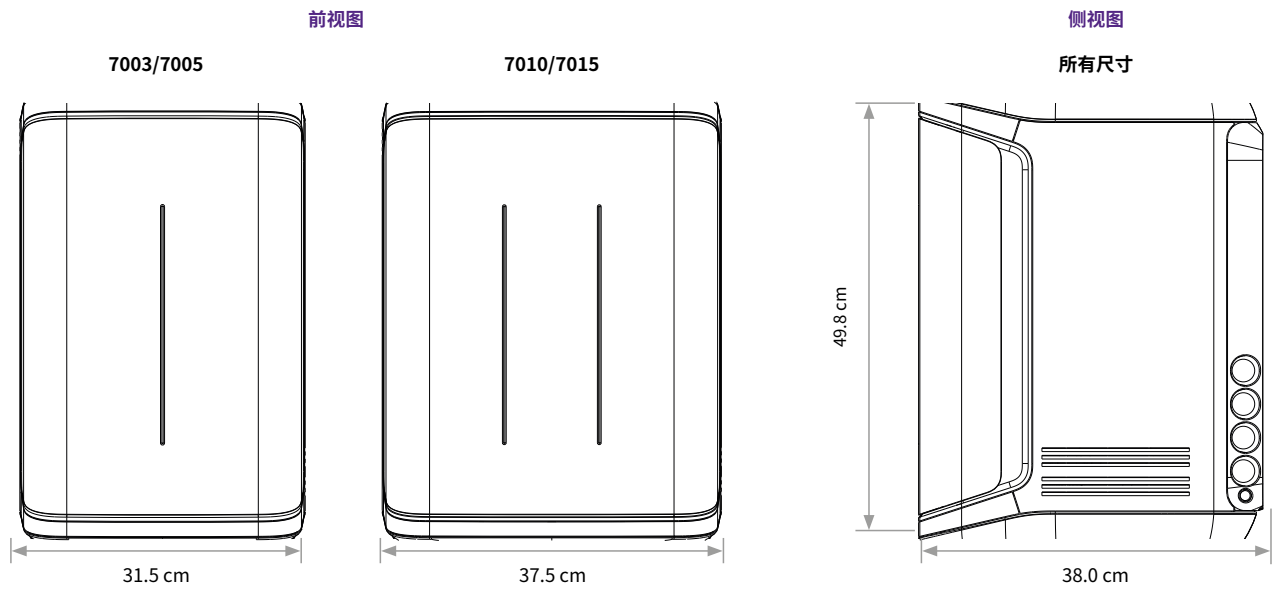


- | | | | | | | | |
|--|-------------|--|------------|--|-------------|--|----------------------|
| | 自来水进水 | | 流量控制器 | | 空气过滤器 | | 温度传感器 |
| | 压力传感器 | | 电导率传感器 | | 泵 | | 电阻率传感器 |
| | 电磁阀 | | 压力调节器 | | 电动阀 | | 三通阀 |
| | Q-POD®取水手臂 | | E-POD®取水手臂 | | Elix® EDI模块 | | 蓄水箱
(25/50/100 L) |
| | IPAK纯化柱 | | RO反渗透膜 | | ech₂o® UV灯 | | ech₂o® ASM UV灯 |
| | A10® TOC监测器 | | | | | | |

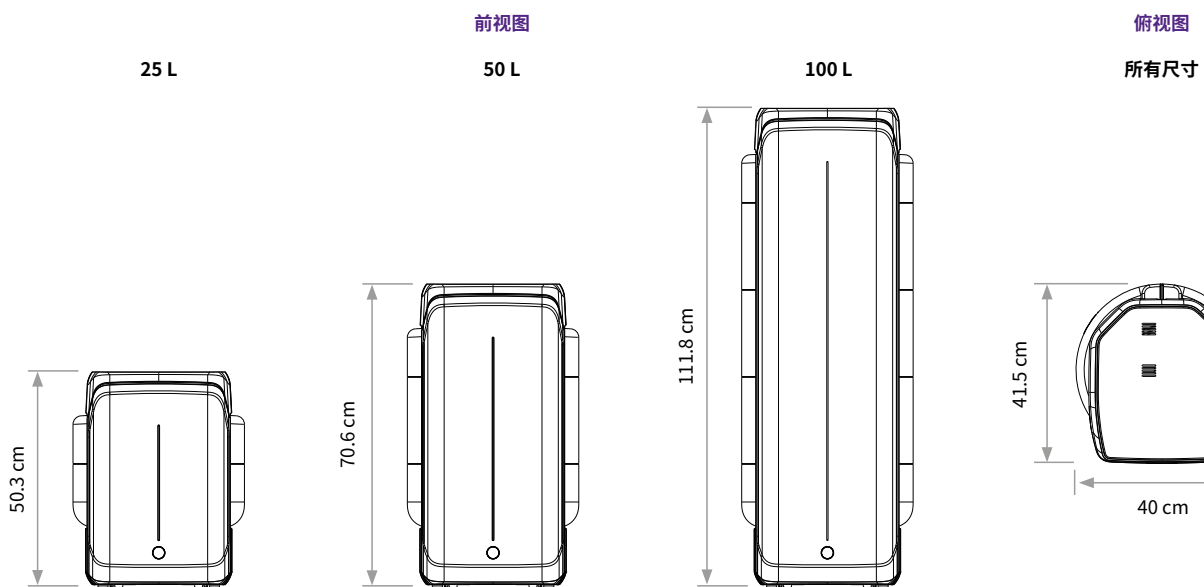
*满足进水要求的饮用自来水

纯化单元和水箱规格

纯化单元



水箱



管路和接口要求

参数	描述
进水连接	½" Gaz
与进水口的距离	最大5 m
纯化单元与取用点取水臂之间的距离	最大5 m
纯化单元与水箱之间的距离	最大5 m
电源输入	连接IEC 13
电源开关	在产水单元上
漏水检测器端口	最大3.3 VDC
水箱液位转接头端口	最大5 VDC
以太网端口	IEEE P802.3

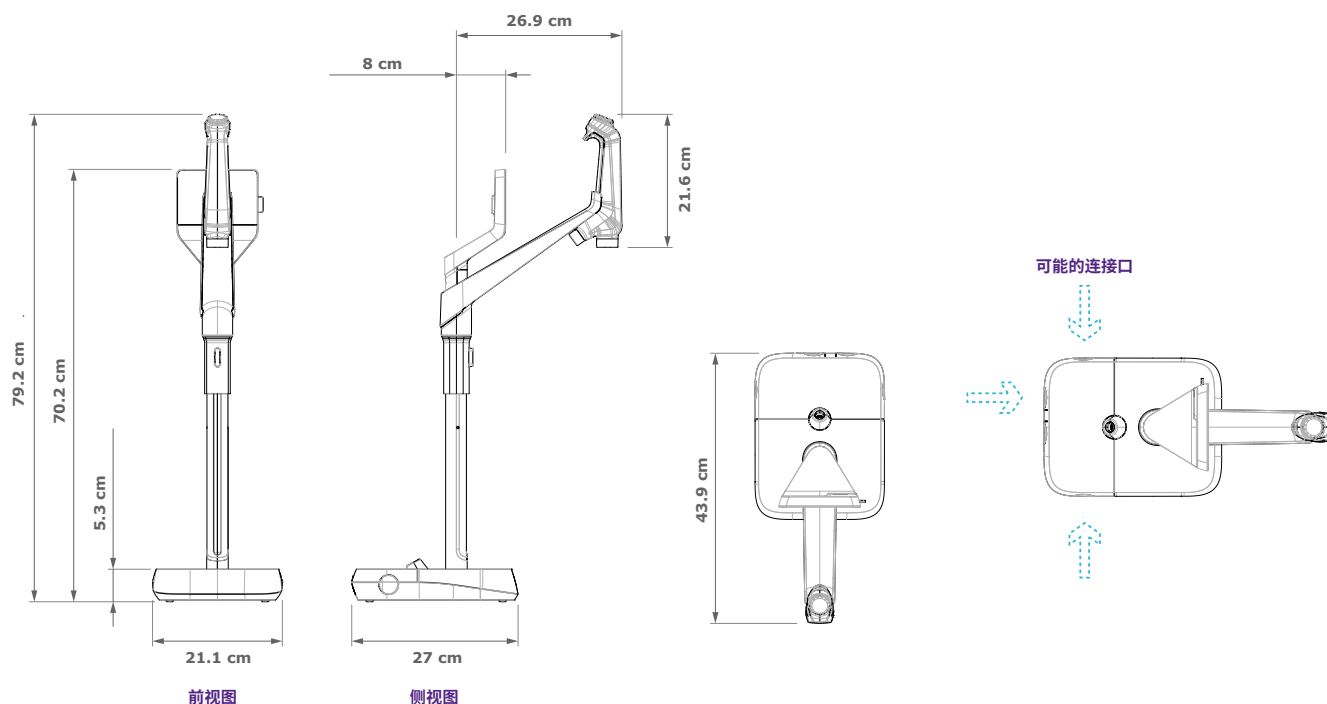
电气连接和规格

参数	描述
电源电压	100–240 V ± 10%
电源频率	50–60 Hz ± 10%
耗电	最大600 VA
电源线长度	2.5 m 插头:IEC13母头
工作温度	4–40 °C
海拔高度	不超过3000 m
RFID频率	13.56 MHz
水箱材料	高纯度聚乙烯

重量

		干重	运输重量	工作重量
纯化单元	7003/7005	21.0 kg	24.0 kg	26.0 kg
	7010	23.7 kg	26.9 kg	29.7 kg
	7015	24.0 kg	27.2 kg	30.0 kg
水箱	25 L	6.7 kg	8.5 kg	31.7 kg
	50 L	7.6 kg	10.6 kg	57.6 kg
	100 L	10.9 kg	12.8 kg	110.9 kg

E-POD® 和 Q-POD® 取水臂规格



管路和接口要求

参数	描述
取水臂管道长度	0.92 m
纯化单元与取用点取水臂之间的距离	最大5 m
两个POD取水臂之间的距离 (最多串联连接4个取水手臂)	最大5 m
取水点取水臂与单元之间的数据连接	以太网
电气连接	由纯化单元供电 (24-28 VDC)
脚踏板端口	3.3 V

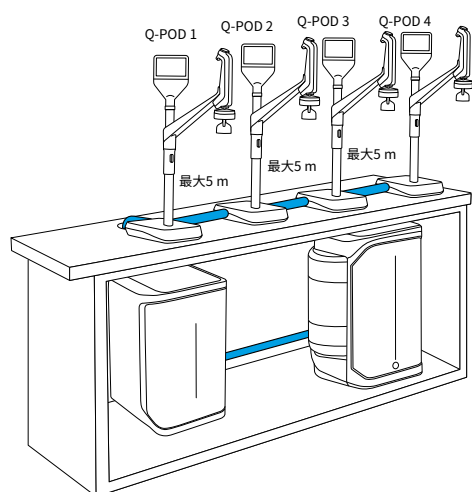
重量

	干重	运输重量	工作重量
Q-POD®/E-POD®	4.7 kg	7.2 kg	5.5 kg

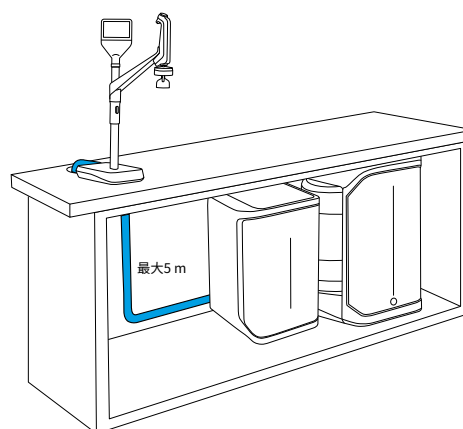
显示屏描述和功能

参数	描述
电容式触摸屏	大小:5 in;分辨率:800 x 480
USB端口	USB 2.0高速标准
扬声器	阻抗:8 Ω/最大输出功率:0.5 W
以9种语言显示	中文/英文/法文/德文/意大利文/日文/葡萄牙文/俄文/西班牙文

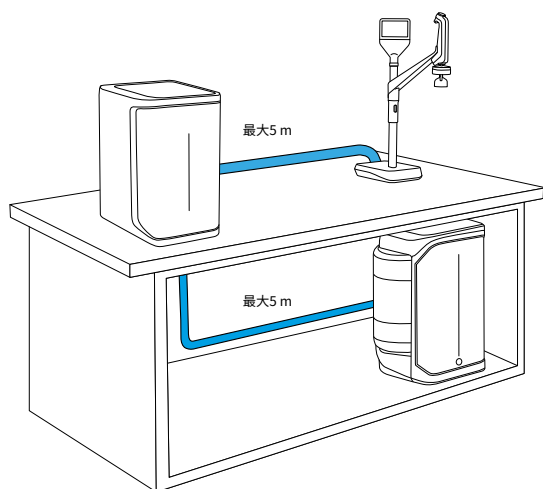
安装方式举例



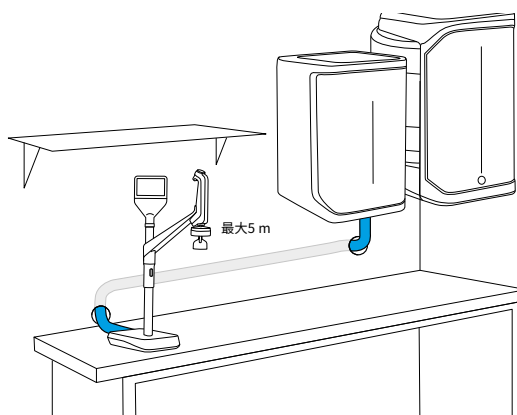
最多连接4个取水点



工作台下安装



工作台上和台下安装



壁挂安装

符合国际标准的水质规格

进水要求	
进水	可饮用自来水
压力	1–6 bar
温度	5–35 °C
电导率	<2000 $\mu\text{S}/\text{cm}$ at 25 °C
溶解的 CO_2	<30 ppm
游离氯	<3 ppm
结垢指数	<10
pH	4–10
总有机碳 (TOC)	<2 ppm
朗格利尔饱和指数 (LSI)	<0.3
硬度 (以 CaCO_3 形式)	<300 ppm
二氧化硅	<30 ppm

超纯水, 1类水规格 ¹ (来自Q-POD® 取水臂)	
25 °C时的电阻率 ²	18.2 $\text{M}\Omega \cdot \text{cm}$
25 °C时的电导率	0.055 $\mu\text{S}/\text{cm}$
TOC	≤ 2 ppb ($\mu\text{g}/\text{L}$) ³ ; 通常 ≤ 5 ppb
微粒 ⁴	无尺寸 $>0.22 \mu\text{m}$ 的微粒
细菌 ⁵	<0.01 cfu/mL (<10 cfu/L)
热原质 (内毒素) ⁶	<0.001 EU/mL
RNases ⁷	<1 pg/mL
DNases ⁷	<5 pg/mL
蛋白酶 ⁷	<0.15 $\mu\text{g}/\text{mL}$
流量	最高2 L/min

1. 这些值是典型值, 随着进水中污染物的性质和浓度的不同而可能会有所不同。
2. 根据USP的要求, 电阻率也可以显示为非温度补偿值。
3. 在适当的操作条件下, 否则通常为 ≤ 5 ppb。
4. 带Millipak® 或Millipak® Gold 过滤器。
5. 带Millipak® 或者Biopak® 过滤器, 当在层流罩中安装和使用。
6. 带Biopak® 精滤器, 当在层流罩中安装和使用。
7. 带Biopak® 精滤器。

2类纯水规格¹

25 °C时的电阻率 ²	>5 MΩ·cm;通常为10–15 MΩ·cm
25 °C时的电导率	0.2 μS/cm;通常为0.1 μS/cm
TOC	≤30 ppb
产水流量	3 L/h (Milli-Q® IQ 7003) 5 L/h (Milli-Q® IQ 7005) 10 L/h (Milli-Q® IQ 7010) 15 L/h (Milli-Q® IQ 7015)

来自带有终滤器的E-POD® 取水臂,可以达到以下水质规格:¹

微粒 ³	无尺寸 >0.22 μm 的微粒
细菌 ⁴	<0.01 cfu/mL (<10 cfu/L)
热原质(内毒素) ⁵	<0.001 EU/mL
RNases ⁶	<1 pg/mL
DNases ⁶	<5 pg/mL
蛋白酶 ⁶	<0.15 μg/mL
流量	最高2 L/min

1. 这些值是典型值,随着进水中污染物的性质和浓度的不同而可能会有所不同。
2. 根据USP的要求,电阻率也可以显示为非温度补偿值。
3. 带Millipak® 或Millipak® Gold 过滤器。
4. 带Millipak® 或者Biopak® 过滤器,当在层流罩中安装和使用。
5. 带Biopak® 精滤器,当在层流罩中安装和使用。
6. 带Biopak® 精滤器。

国际法规要求

CE和cUL合规性声明:

Milli-Q® IQ 7003/05/10/15系统经过独立认证机构检验,符合欧盟安全性和电磁兼容性相关CE指令。用户可要求查阅报告。此外,Milli-Q® IQ 7003/05/10/15系统采用UL推荐的组件、依据UL操作规范生产,并通过了cUL认证。注册信息可在UL网站验证:www.ul.com

我们还符合以下组织的监管要求:



订货信息

纯化柱	货号
Milli-Q® IX 7003-5 纯化套件	IQ700XPKT1
Milli-Q® IQ 7003-5 纯化套件H(用于硬水)	IQ700XPkTH1
Milli-Q® IX 7010-15 纯化套件	IQ70XXPKT1
Milli-Q® IQ 7010-15 纯化套件H(用于硬水)	IQ70XXPKTH1
空气过滤器HF(用于大流量应用)*	TANKVH1A1

终端精制器	货号
Millipak® 0.22 µm 过滤器	MPGP002A1
Millipak® Gold 0.22 µm 无菌过滤器	MPGPG02A1
Biopak® 精滤器	CDUFB10A1
LC-Pak®精滤器	LCPAK00A1
EDS-Pak®精滤器	EDSPAK0A1
VOC-Pak®精滤器	VOCPAK0A1

配件	货号
系统壁挂安装架	SYSTFIXA1
E-POD® / Q-POD® 壁挂安装架	WMBQP0D01
水箱壁挂安装架	TANKFIXA1
脚踏板	ZMQSFTSA1
漏水传感器	ZWATSENA1
进水外部电磁阀	EXTSV00A1
连接管2 m, 系统至POD	ZFC0NNS2Q
连接管5 m, 系统至POD	ZFC0NNS5Q
连接管2 m, 系统至蓄水箱	ZFC0NN2ST
连接管5 m, 系统至蓄水箱	ZFC0NN5ST

系统保养选装件	货号
ROProtect C - 消毒氯片	ZWCL01F50
EfferSan泡腾片(美国)	5874316024
EfferSan泡腾片(加拿大)	5874316024C>

数字化服务	货号
MyMilli-Q™ 远程维护激活费	ZWMQC0NFFEE

* 对于流量 >16.5 LPM。

Milli-Q®

Lab Water Solutions

Merck KGaA
Frankfurter Strasse 250
64293 Darmstadt, Germany

SigmaAldrich.com/labwater

欢迎登录我们的网站了解更多信息：

SigmaAldrich.com/milli-q-iq7003-05-10-15

© 2021年版权归德国达姆施塔特默克集团 (Merck KGaA) 及/或其附属公司所有。保留一切权利。默克 (Merck)、活力M标志、Milli-Q、MyMilli-Q、Q-POD、E-POD、Elix、echem、IPAK Gard、IPAK Quanta、IQnano、A10、Millipak、BioPak、VOC-Pak、EDS-Pak和LC-Pak是德国达姆施塔特默克集团 (Merck KGaA) 或其附属公司的商标。所有其他商标均为其相应所有者的财产。商标的详细信息可通过公开资源了解。

文献编号:MK_AD8727ZH 版本:1.0 34705 04/2022